

Lista de Peças Máquina de Costura

Lista de piezas Máquina de Coser

**HD 205
Facilita PRO**



© 2008 SINGER DO BRASIL
TODOS OS DIREITOS RESERVADOS

© 2008 SINGER DO BRASIL
RESERVADOS TODOS LOS DERECHOS

® Marca registrada da "THE SINGER COMPANY LIMITED"

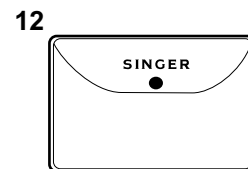
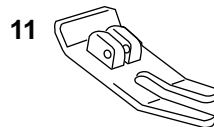
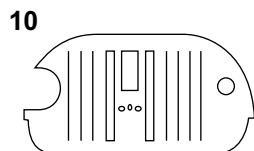
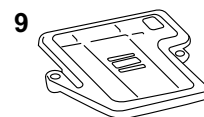
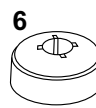
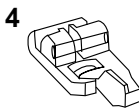
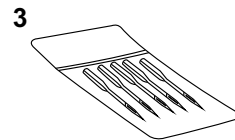
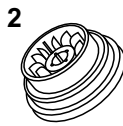
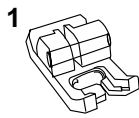
® Una marca de fábrica de "THE SINGER COMPANY LIMITED"

Impresso no Brasil
Impreso en Brasil

REVISÕES REVISIONES	DATA FECHA

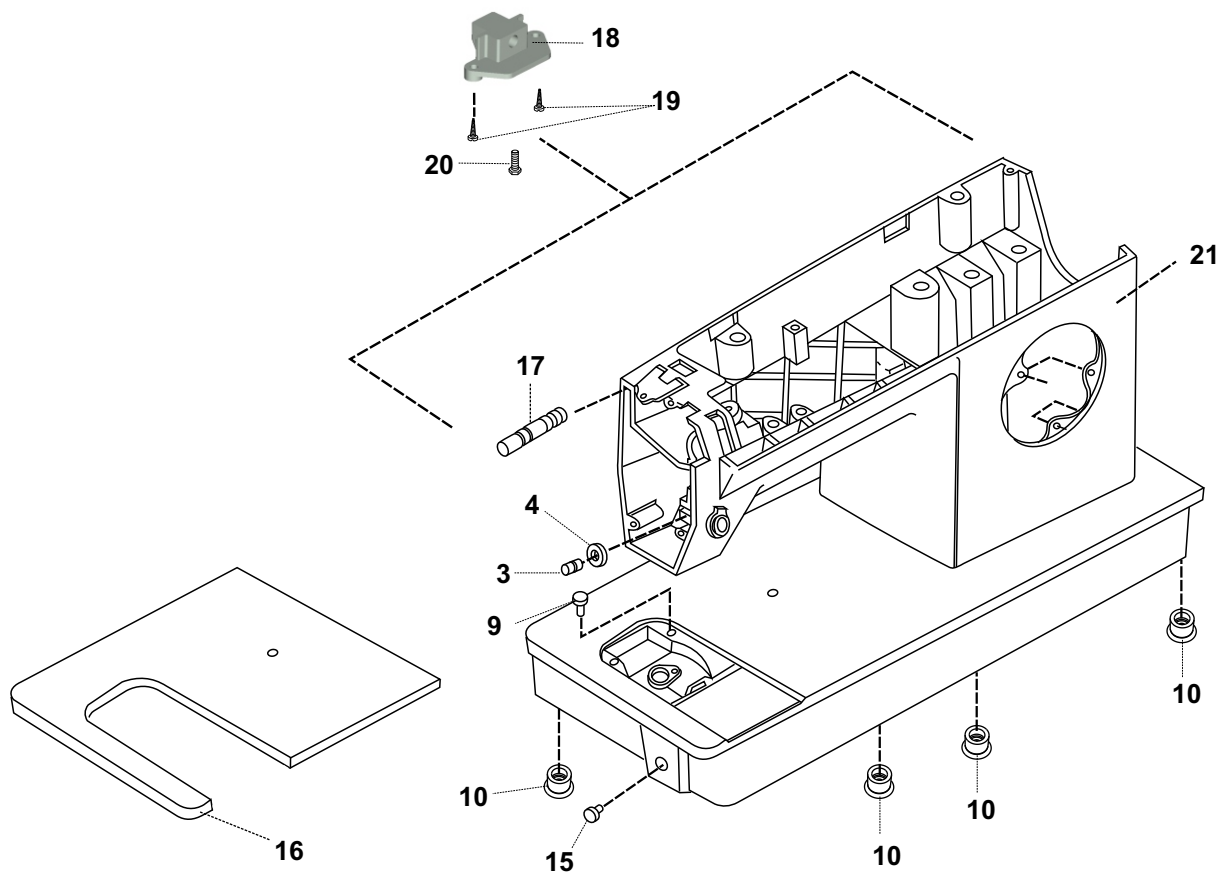
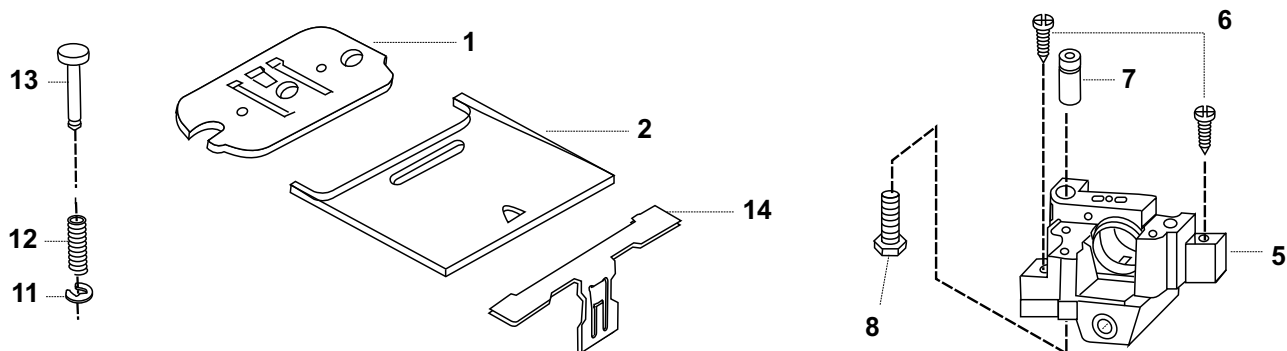
DESCRIÇÃO DOS CONJUNTOS	DESCRIPCIÓN DE LOS CONJUNTOS	PÁGINA PAGINA
ACESSÓRIOS	ACCESORIOS	02 - 03
CABEÇOTE, BASE, CHAPA DE AGULHA E CORREDIÇA	CABEZOTE, BASE, CHAPA DE AGUJA Y CORREDERA	04 - 05
TAMPAS	TAPAS	06 - 09
MECANISMO DO ESTICA FIO E BARRA DA AGULHA	MECANISMO DEL TIRA HILO Y BARRA DE AGUJA	10 - 13
BARRA DE PRESSÃO	BARRA DE PRESIÓN	14 - 15
MECANISMO DE ACIONAMENTO DOS EIXOS DO BRAÇO	MECANISMO DE ACCIONAMIENTO DE LOS EJES DEL BRAZO	16 - 17
VOLANTE	VOLANTE	18 - 19
MECANISMO DE TENSÃO	MECANISMO DE TENSION	20 - 21
LANÇADEIRA	LANZADERA	22 - 23
MECANISMO DA LARGURA DO PONTO	MECANISMO DE ANCHO DE PUNTADA	24 - 25
SELETOR DOS DISCOS E POSIÇÃO DA AGULHA	SELECTOR DE LOS DISCOS Y POSICIÓN DE LA AGUJA	26 - 27
CONJUNTO DO SUPORTE DOS DISCOS	CONJUNTO DE LO SOPORTE DE LOS DISCOS	28 - 29
CASEADOR	OJALADOR	30 - 31
SISTEMA DE ALIMENTAÇÃO	SISTEMA DE ALIMENTACIÓN	32 - 33
SISTEMA ELÉTRICO	SISTEMA ELECTRICO	34 - 35
OPCIONAIS	OPCIONALES	36 - 37

13



REF.	Nº DA PEÇA <i>No. DE LA PIEZA</i>	DESCRIÇÃO	DESCRIPCIÓN
01	161927-000	Sapatilha para caseado	<i>Prensatelas para ojales</i>
02	179967-461	Prendedor do pino porta-carretel (grande)	<i>Prendedor para porta carretes (grande)</i>
03	353364-000	Cartela plástica com 5 agulhas	<i>Paquete con 5 agujas</i>
04	356630-000	Sapatilha para ponto invisível	<i>Prensatelas para puntada invisible</i>
05	446492-000	Sapatilha de uso especial	<i>Prensatelas de uso especial</i>
06	507664-467	Prendedor do pino porta-carretel (pequeno)	<i>Prendedor para porta carretes (pequeño)</i>
07	507836-000	Sapatilha para zíper	<i>Prensatelas para cremalleras</i>
08	172336-000	Bobinas (3 unidades)	<i>Bobinas (3 unidades)</i>
09	313117-000	Cobertura dos dentes	<i>Placa cubre impelentes</i>
10	356714-000	Chapa de agulha para costura reta	<i>Chapa de aguja para puntada recta</i>
11	153267-000	Sapatilha para costura reta	<i>Prensatelas para puntada recta</i>
12	358286-451	Estojo de PVC para acessórios	<i>Bolsa de PVC para accesorios</i>
13	446496-013	Conjunto de acessórios	<i>Conjunto de accesorios</i>

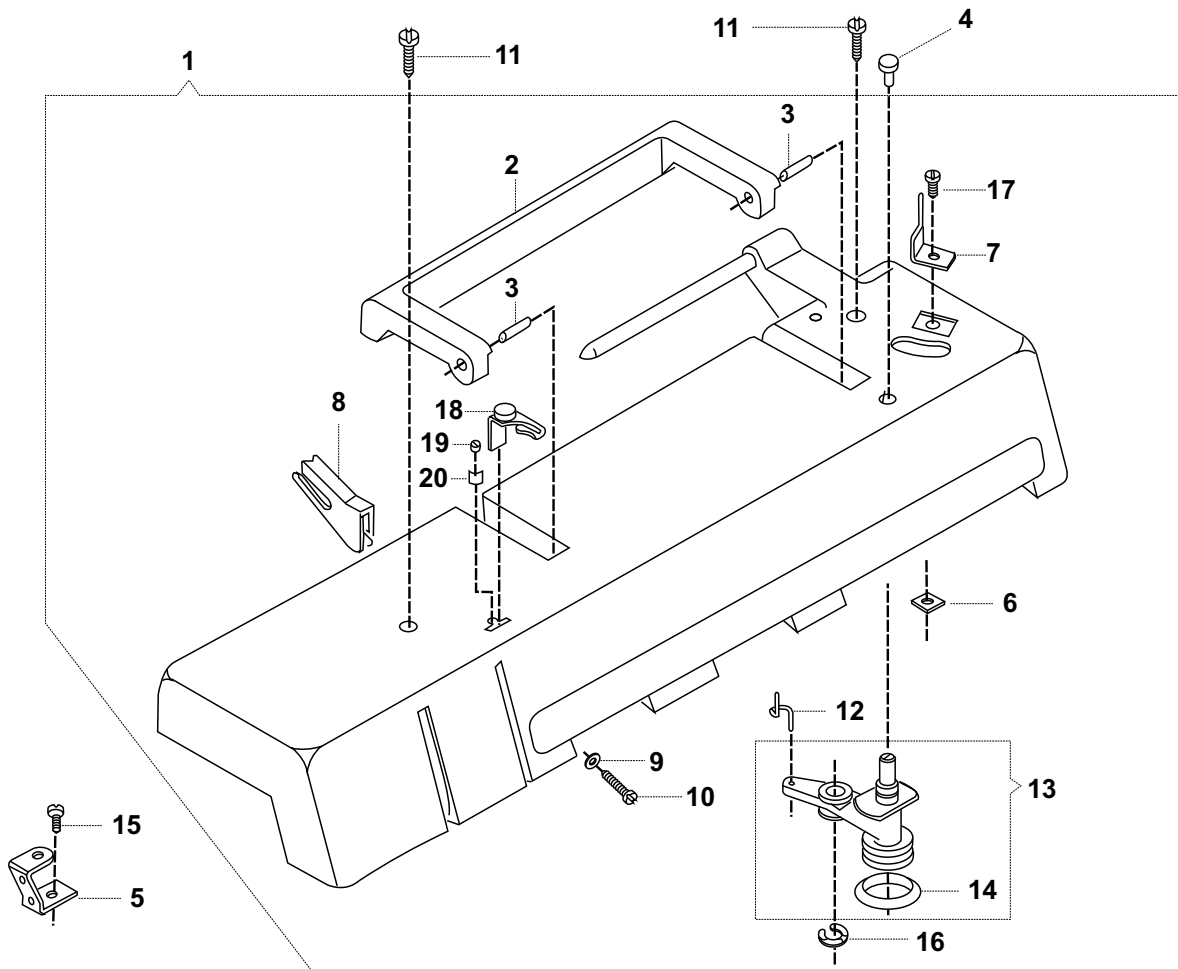
CABEÇOTE, BASE, CHAPA DE AGULHA E CORREDIÇA
CABEZOTE, BASE, CHAPA DE AGUJA Y CORREDERA



**CABEÇOTE, BASE, CHAPA DE AGULHA E CORREDIÇA
CABEZOTE, BASE, CHAPA DE AGUJA Y CORREDERA**

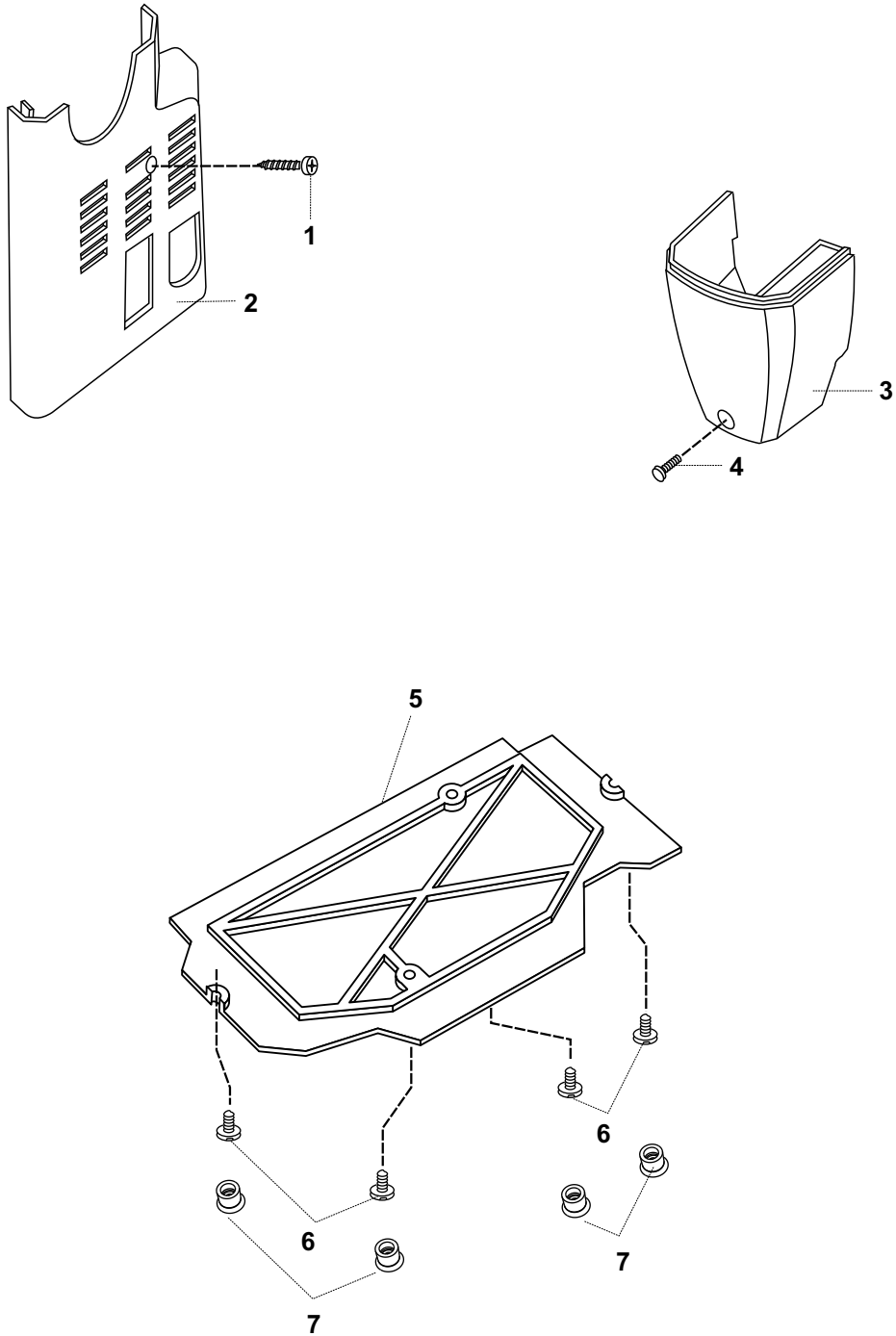
REF. <i>REF.</i>	Nº DA PEÇA <i>No. DE LA PIEZA</i>	DESCRIÇÃO	DESCRIPCIÓN
01	356713-000	Chapa de agulha	<i>Chapa de la aguja</i>
02	179982-000	Chapa corrediça	<i>Chapa corredera</i>
03	357438-001	Pino de alívio da tensão	<i>Clavillo de alivio de la tensión</i>
04	357464-002	Arruela do pino de alívio	<i>Golilla del clavillo de alivio</i>
05	446347-931	Bloco do eixo horizontal completo	<i>Block del eje horizontal completo</i>
06	358499-452	Parafuso do bloco	<i>Tornillo del block</i>
07	357019-000	Pino do suporte da tampa superior	<i>Clavillos de lo soporte de la tapa superior</i>
08	357020-451	Parafuso de montagem	<i>Tornillo de montaje</i>
09	353624-000	Pino da chapa de agulha	<i>Clavillo de la chapa de aguja</i>
10	359190-900	Pés de borracha	<i>Pies de goma</i>
11	179926-000	Anel de retenção da mola da chapa de agulha	<i>Anillo de retención del resorte de la chapa de aguja</i>
12	357611-000	Mola da chapa de agulha	<i>Resorte de la chapa de aguja</i>
13	357445-000	Pino retentor da chapa dos dentes	<i>Clavillo de retención de la chapa de los dientes</i>
14	446482-000	Mola da chapa corrediça	<i>Resorte de la chapa corredera</i>
15	357674-001	Plugue da base	<i>Plug de la base</i>
16	358448-451	Chapa de agulha extensora da base	<i>Chapa de aguja extensora de la base</i>
17	446375-000	Pino de ligação da alavanca do estica-fio	<i>Clavillo de unión de la palanca del tira hilo</i>
18	179980-900	Bloco de conexão da máquina	<i>Block de unión y articulación de la máquina</i>
19	113455-009	Parafuso do bloco de conexão	<i>Tornillo de fijación del block en la máquina</i>
20	354833-451	Parafuso de fixação do bloco no gabinete	<i>Tornillo de fijación del block en el gabinete</i>
21	179979-901	Cabeçote / Base	<i>Cabezote / Base</i>

TAMPAS
TAPAS

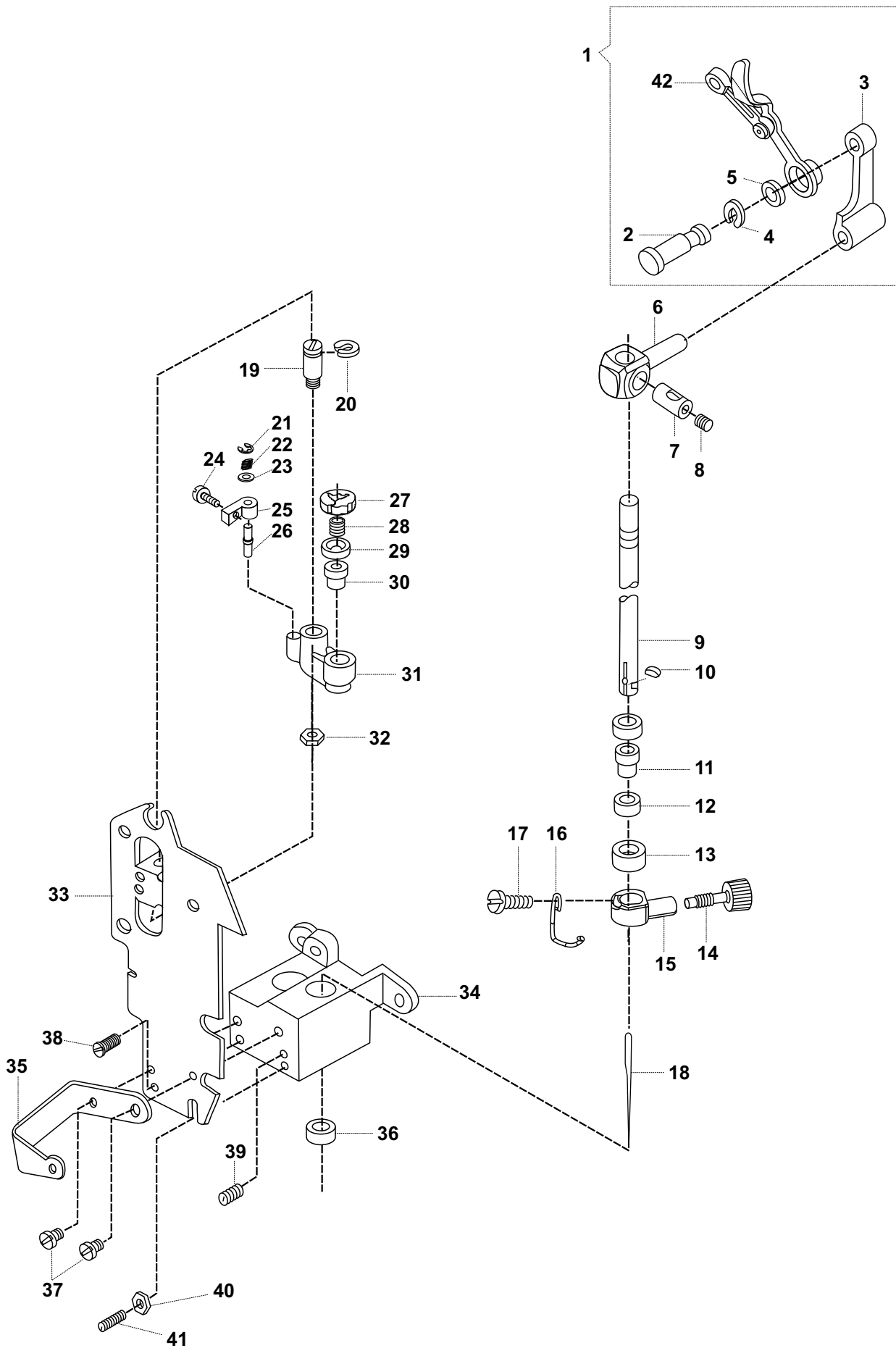


REF. REF.	Nº DA PEÇA No. DE LA PIEZA	DESCRIÇÃO	DESCRIPCIÓN
01	357594-007	Tampa superior completa	<i>Tapa superior completa</i>
02	357329-900	Alça	<i>Alza</i>
03	357325-900	Pino da alça	<i>Clavillo de la alza</i>
04	353624-000	Pino da tampa superior	<i>Clavillo de la tapa superior</i>
05	531765-000	Suporte da tampa (lado esquerdo)	<i>Soporte de la tapa (lado izquierdo)</i>
06	53640-819	Porca do stop do enchedor de bobina	<i>Tuerca del stop del devanador de bobina</i>
07	445924-000	Stop do enchedor de bobina	<i>Stop del devanador de bobina</i>
08	357084-451	Guia linha	<i>Guia hilo</i>
09	446138-000	Arruela do guia linha	<i>Golilla del guía hilo</i>
10	356116-451	Parafuso do guia linha	<i>Tornillo del guía hilo</i>
11	354895-453	Parafuso da tampa	<i>Tornillo de la tapa</i>
12	531766-000	Mola do enchedor de bobina	<i>Resorte del devanador de bobina</i>
13	531767-452	Conjunto do enchedor de bobina	<i>Conjunto del devanador de bobina</i>
14	15287-201	Anel de fricção do enchedor de bobina	<i>Anillo de fricción del devanador de bobina</i>
15	354826-451	Parafuso do suporte da tampa (esquerdo)	<i>Tornillo del soporte de la tapa (izquierdo)</i>
16	445486-000	Anel de retenção	<i>Anillo de retención</i>
17	141920-455	Parafuso do stop do enchedor de bobina	<i>Tornillo del stop del devanador de bobina</i>
18	356047-000	Tensionador do enchedor de bobina	<i>Tensionador del devanador de bobina</i>
19	141936-833	Parafuso do suporte da tensão	<i>Tornillo del soporte da la tensión</i>
20	44794-000	Retentor do parafuso.	<i>Retentor del tornillo.</i>

TAMPAS
TAPAS



MECANISMO DO ESTICA-FIO E BARRA DA AGULHA
MECANISMO DEL TIRA HILO Y BARRA DE AGUJA

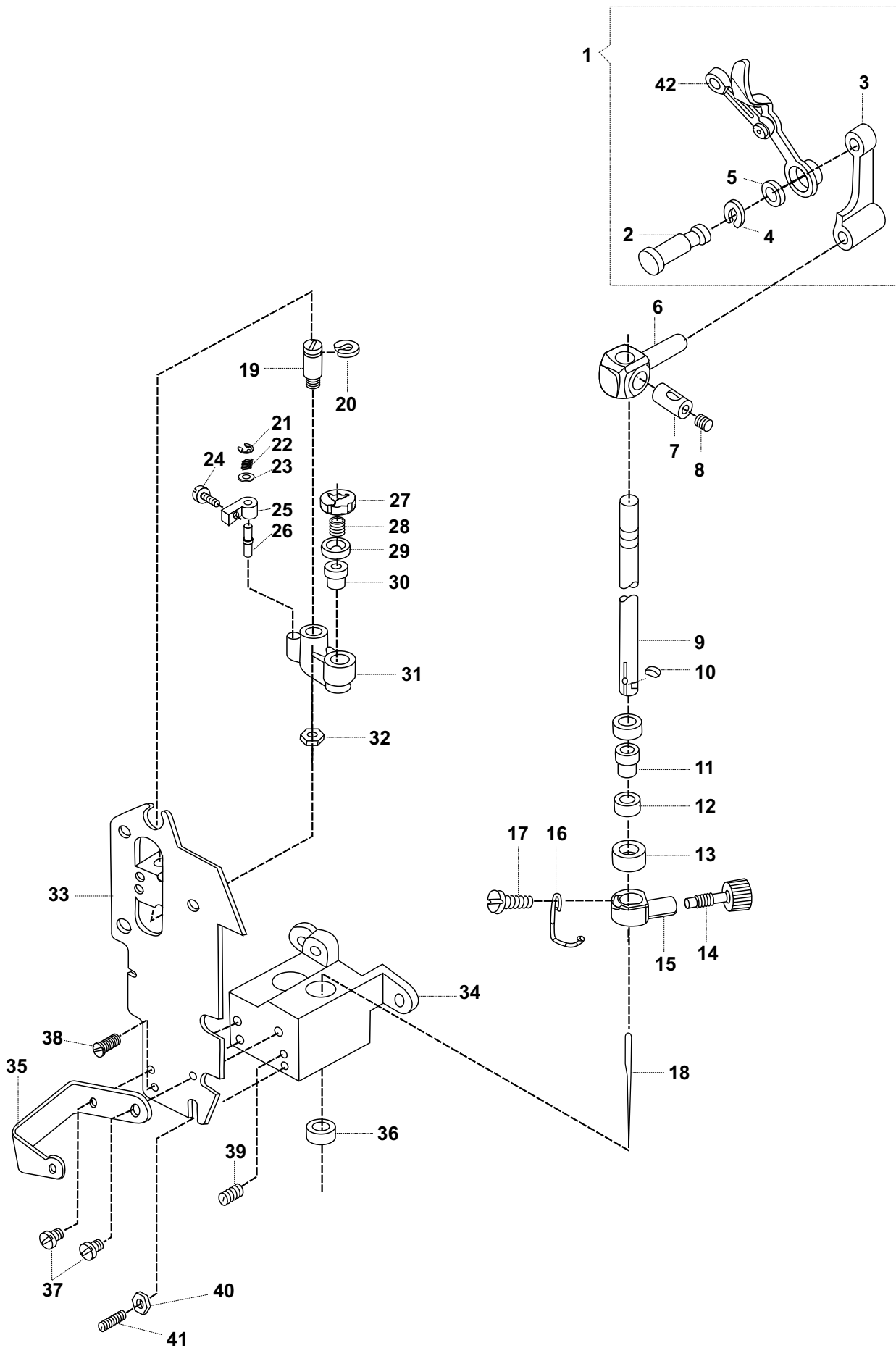


**MECANISMO DO ESTICA-FIO E BARRA DA AGULHA
MECANISMO DEL TIRA HILO Y BARRA DE AGUJA**

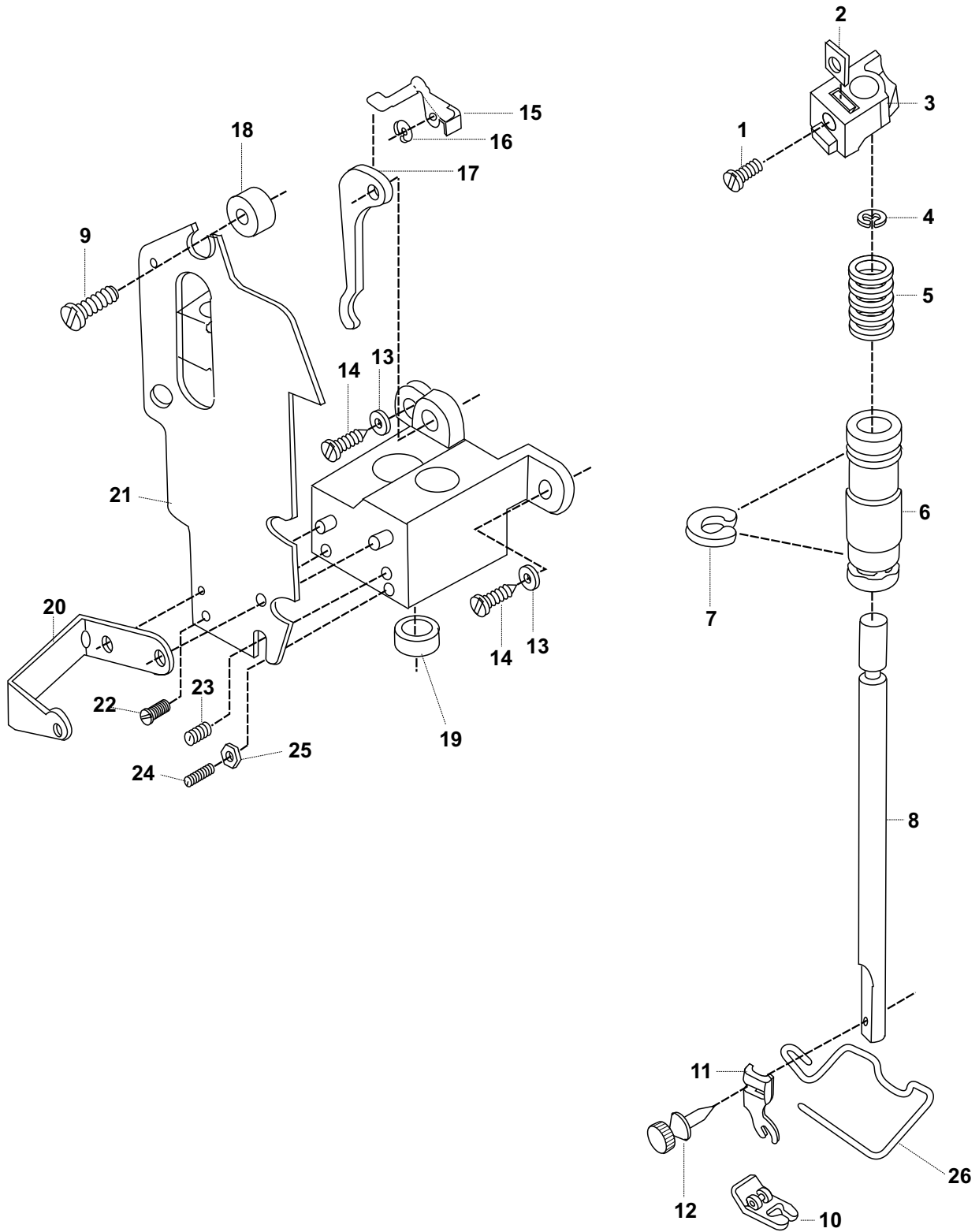
REF. REF.	Nº DA PEÇA No. DE LA PIEZA	DESCRIÇÃO	DESCRIPCIÓN
01	445672-940	Alavanca do estica-fio, completa	<i>Palanca del tira hilo, completa</i>
02	358275-000	Pino do estica-fio	<i>Clavillo del tira hilo</i>
03	357431-000	Cotovelo da barra da agulha	<i>Codo de la barra da aguja</i>
04	445486-000	Anel de retenção	<i>Anillo de retención</i>
05	358251-900	Arruela do pino do estica-fio	<i>Golilla del clavillo del tira hilo</i>
06	353549-000	Pino de conexão da barra da agulha	<i>Clavillo de conexión de la barra de aguja</i>
07	37931-000	Pino de articulação da conexão	<i>Clavillo articulador de la conexión</i>
08	141916-833	Parafuso do prendedor da barra de agulha	<i>Tornillo del sujetador de la barra de aguja</i>
09	445793-000	Barra de agulha	<i>Barra de aguja</i>
10	37943-000	Chaveta da barra da agulha	<i>Llaveta de la barra de aguja</i>
11	446355-001	Bucha esférica inferior	<i>Buje esferico inferior</i>
12	507379-000BUY	Luva da bucha esférica inferior	<i>Collar del buje esferico inferior</i>
13	446361-001	Colar de ajuste da bucha	<i>Collar de ajuste del buje</i>
14	355248-451	Parafuso prendedor da agulha	<i>Tornillo que sujeta la aguja</i>
15	357429-001	Prendedor da agulha	<i>Sujetador de la aguja</i>
16	357421-001	Guia-fio	<i>Guia hilo</i>
17	141920-455	Parafuso do guia fio	<i>Tornillo del guía-hilo</i>
18	204514-100	Agulha 2045	<i>Aguja 2045</i>
19	446359-000	Pino de articulação do suporte vibratório	<i>Clavillo de articulación del soporte vibratório</i>
20	445721-000	Anel de retenção	<i>Anillo de retención</i>
21	179926-000	Anel de retenção	<i>Anillo de retención</i>
22	357504-000	Mola do pino de articulação	<i>Resorte del clavillo de articulación</i>
23	446138-000	Arruela do pino de articulação	<i>Golilla del clavillo de articulación</i>
24	354826-451	Parafuso do bloco de conexão	<i>Tornillo del block de conección</i>
25	357503-000	Bloco de conexão do suporte vibratório	<i>Block de conexión del soporte vibratório</i>
26	357502-000	Pino de articulação do suporte vibratório	<i>Clavillo de articulación del soporte vibratório</i>
27	353522-001BUY	Anel de retenção	<i>Anillo de retención</i>
28	357616-000	Mola da luva da bucha esférica superior	<i>Resorte del collar del buje esferico superior</i>
29	357615-000BUY	Soquete da bucha esférica superior	<i>Anillo del buje esferico superior</i>
30	446355-001	Bucha esférica superior	<i>Buje esferico superior</i>
31	353521-000	Suporte vibratório	<i>Soporte vibratório</i>

CONTINUA

MECANISMO DO ESTICA-FIO E BARRA DA AGULHA
MECANISMO DEL TIRA HILO Y BARRA DE AGUJA



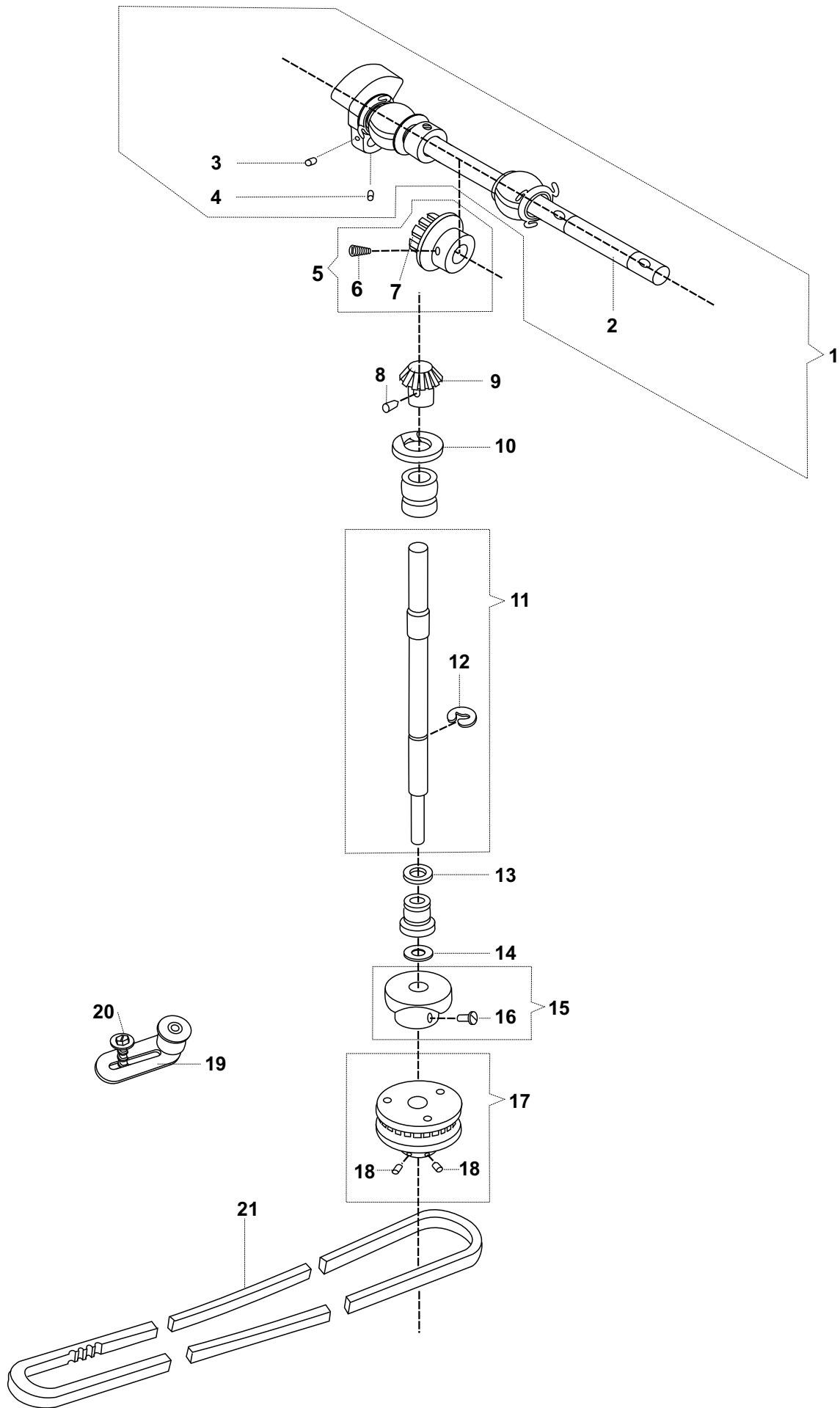
BARRA DE PRESSÃO
BARRA DE PRESIÓN



BARRA DE PRESSÃO
BARRA DE PRESIÓN

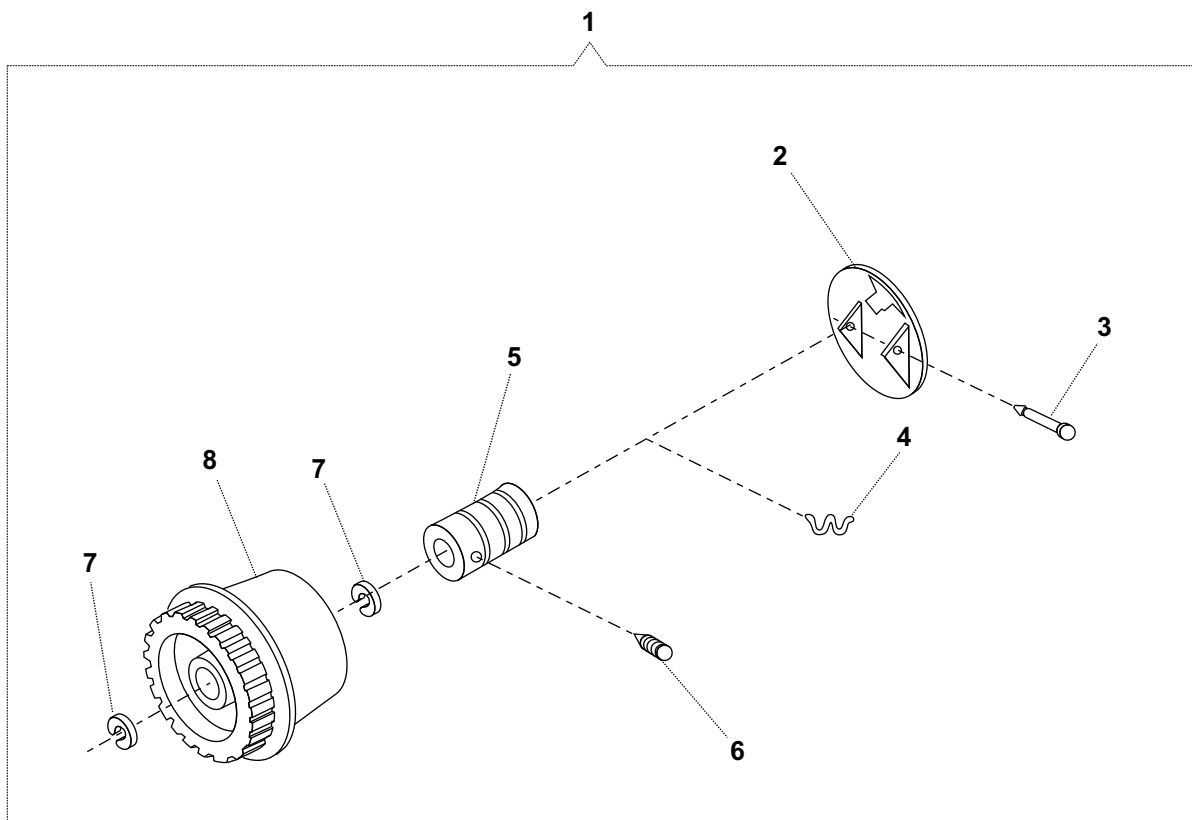
REF. REF.	Nº DA PEÇA No. DE LA PIEZA	DESCRIÇÃO	DESCRIPCIÓN
01	355279-451	Parafuso do suporte da barra de pressão	<i>Tornillo del soporte de la barra de presión</i>
02	353367-451	Porca do suporte	<i>Tuerca del soporte</i>
03	357357-000	Suporte da barra de pressão	<i>Suoporte de la barra de presión</i>
04	353215-000	Anel de retenção	<i>Anillo de retención</i>
05	357362-000	Mola da barra de pressão	<i>Resorte de la barra de presión</i>
06	445947-002	Bucha da barra de pressão	<i>Buje de la barra de presión</i>
07	357604-000	Anel de retenção	<i>Anillo de retención</i>
08	357602-000	Barra de pressão	<i>Barra de presión</i>
09	113455-009	Parafuso do suporte	<i>Tornillo del soporte</i>
10	446371-000	Sapatilha para zigzague	<i>Prensatelas para zigzag</i>
11	155964-000	Haste do pé-calcador	<i>Asta del pie calzador</i>
12	354135-452	Parafuso recartilhado da haste	<i>Tornillo recartillado de la asta</i>
13	353375-451	Arruela da placa do suporte vibratório	<i>Golilla de la placa del soporte vibratório</i>
14	113434-451	Parafuso da placa	<i>Tornillo de la placa</i>
15	445925-000	Alavanca de alívio da tensão	<i>Palanca de alivio de la tensión</i>
16	445486-000	Anel de retenção	<i>Anillo de retención</i>
17	356170-451	Alavanca levantadora da barra de pressão	<i>Palanca levantadora de la barra de presión</i>
18	531627-000	Bucha da chapa do suporte vibratório	<i>Buje de la chapa del soporte vibratório</i>
19	44450-000	Conexão superior da bucha esférica inferior	<i>Conexión superior del buje esferico inferior</i>
20	446360-900	Suporte da tampa lateral	<i>Soporte de la tapa lateral</i>
21	357358-000	Placa do bloco da barra de agulha	<i>Placa del block de la barra de aguja</i>
22	354906-451	Parafuso da bucha da barra da agulha	<i>Tornillo del buje de la barra de aguja</i>
23	141938-833	Parafuso do colar	<i>Tornillo del collar</i>
24	354993-451	Parafuso	<i>Tornillo</i>
25	54591-451	Porca	<i>Tuerca</i>
26	116863-000	Protetor de dedos	<i>Protector de los dedos</i>

MECANISMO DE ACIONAMENTO DOS EIXOS DO BRAÇO
MECANISMO DE ACCIONAMENTO DE LOS EJES DEL BRAZO

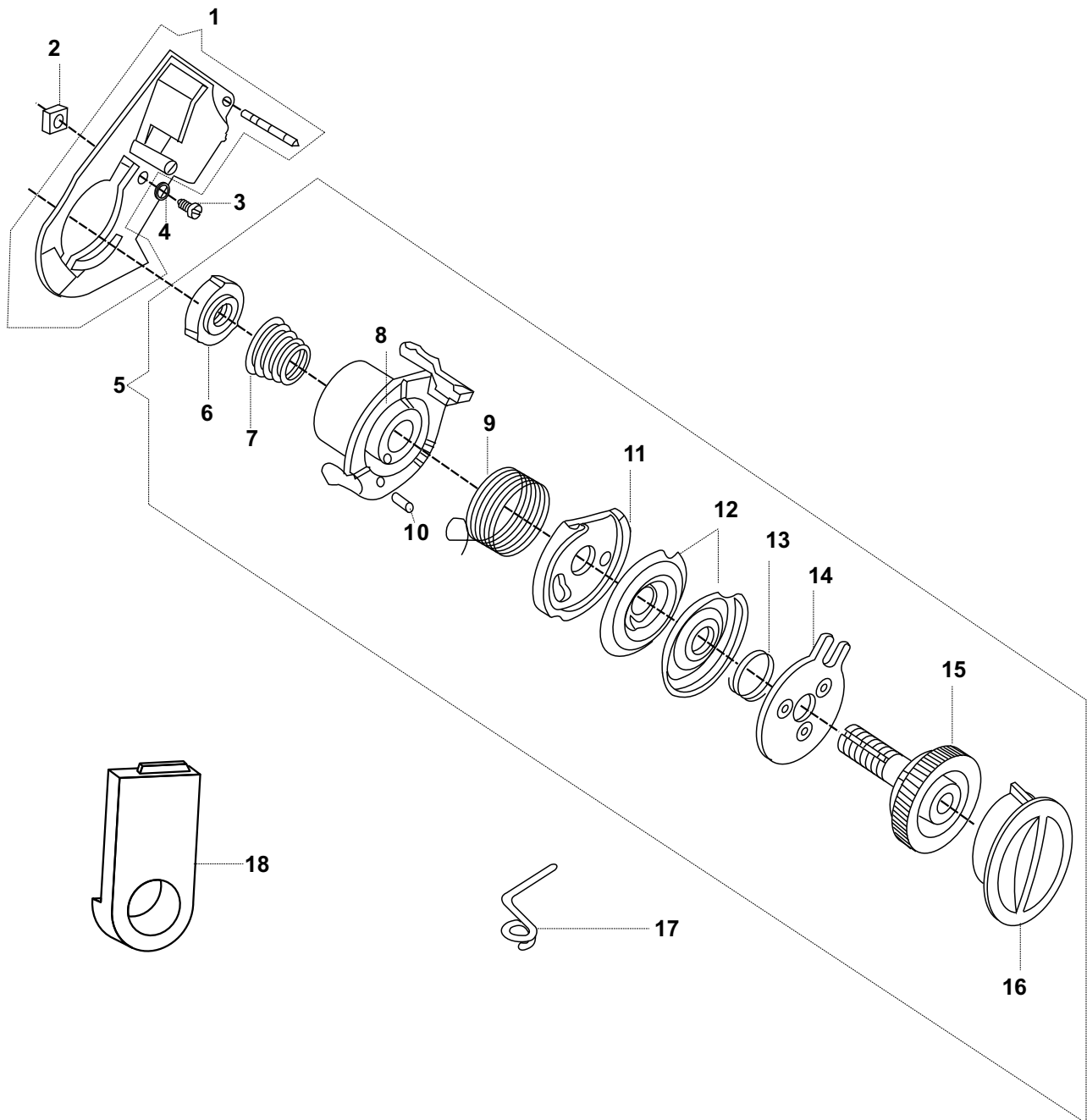


**MECANISMO DE ACIONAMENTO DOS EIXOS DO BRAÇO
MECANISMO DE ACCIONAMIENTO DE LOS EJES DEL BRAZO**

REF. REF.	Nº DA PEÇA No. DE LA PIEZA	DESCRIÇÃO	DESCRIPCIÓN
01	531684-000	Conjunto do eixo horizontal	<i>Conjunto del eje horizontal</i>
02	531684-000BUY	Eixo horizontal pré-montado	<i>Eje horizontal premontado</i>
03	354105-833	Parafuso do cotovelo da barra de agulha	<i>Tornillo del codo de la barra de aguja</i>
04	141916-833	Parafuso do pino do suporte do cotovelo	<i>Tornillo del clavillo del soporte del codo</i>
05	353272-000	Engrenagem cônica	<i>Engranaje cónica</i>
06	354813-451	Parafuso excêntrico	<i>Tornillo excéntrico</i>
07	353413-000	Arruela da engrenagem cônica	<i>Golilla de la engranaje cónica</i>
08	354105-833	Parafuso da engrenagem vertical	<i>Tornillo de la engranaje vertical</i>
09	446223-902	Engrenagem vertical	<i>Engranaje vertical</i>
10	356819-000	Arruela de feltro	<i>Golilla de fieltro</i>
11	179952-002BUY	Eixo vertical com anel	<i>Eje vertical con anillo</i>
12	353215-000	Anel de retenção	<i>Anillo de retención</i>
13	353394-000	Arruela	<i>Golilla</i>
14	319826-000BUY	Arruela	<i>Golilla</i>
15	446228-000	Conjunto do came levantador dos dentes	<i>Conj. del buje levantador de los dientes impelentes</i>
16	544118-000	Parafuso do came	<i>Tornillo del buje</i>
17	353438-001	Polia do eixo vertical, completa	<i>Polea del eje vertical, completa</i>
18	354906-451	Parafuso da polia	<i>Tornillo de la polea</i>
19	358224-001	Esticador da correia	<i>Estirador da correia</i>
20	358287-451	Parafuso do esticador	<i>Parafuso do esticador</i>
21	446237-000	Correia de acionamento da lançadeira	<i>Correa de accionamento de la lanzadera</i>



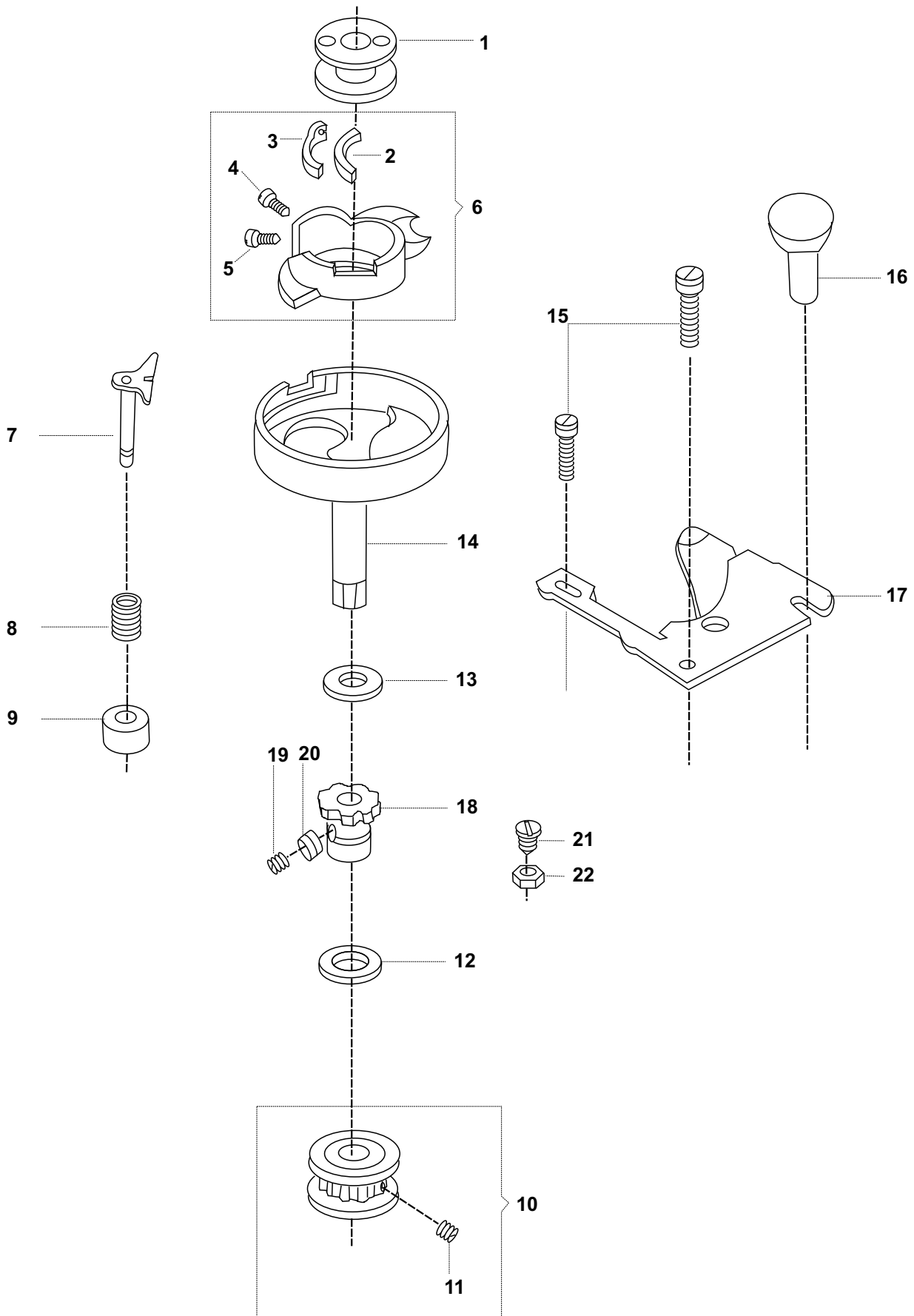
MECANISMO DE TENSÃO
MECANISMO DE TENSIÓN



**MECANISMO DE TENSÃO
MECANISMO DE TENSION**

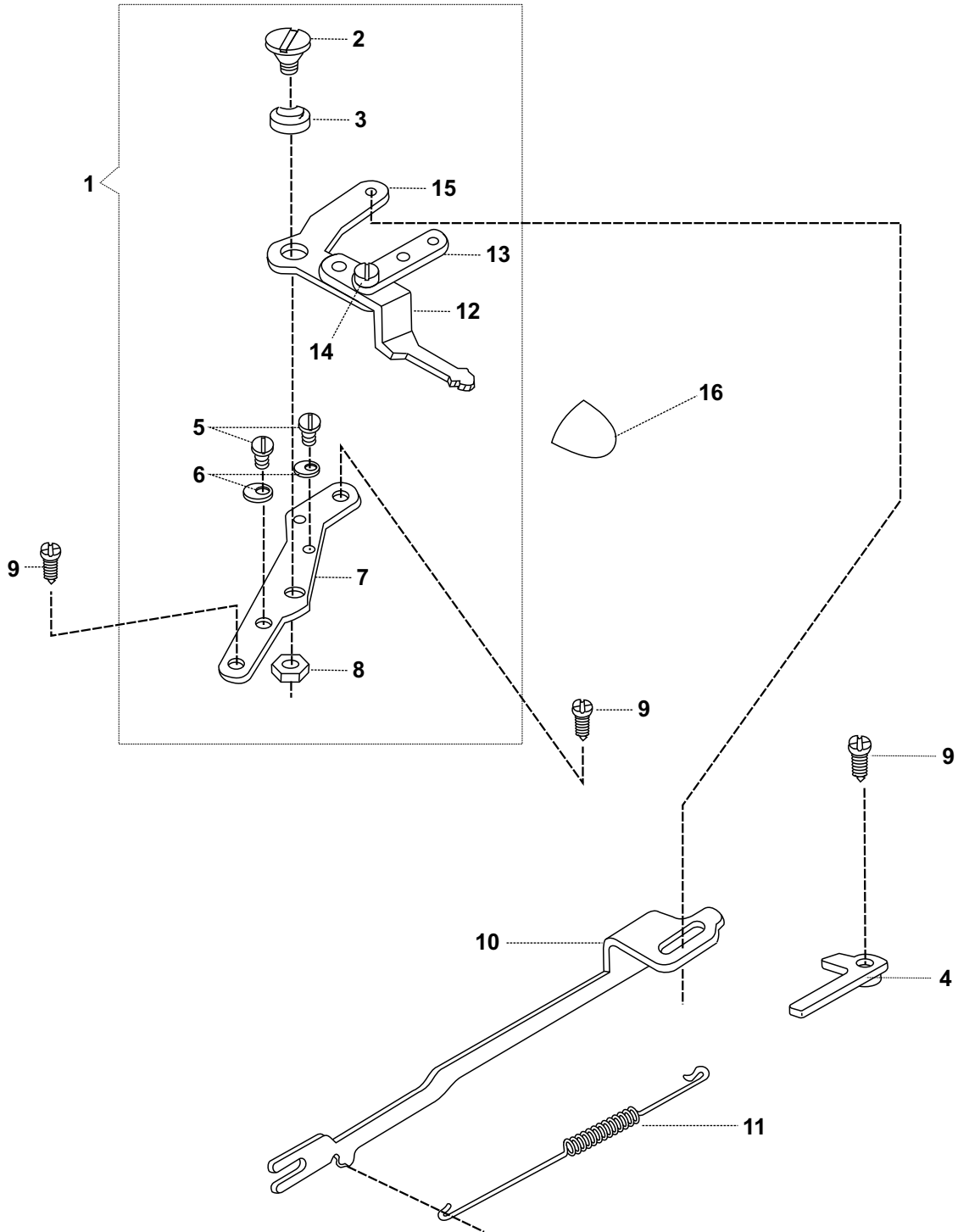
REF. REF.	Nº DA PEÇA No. DE LA PIEZA	DESCRIÇÃO	DESCRIPCIÓN
01	356040-452	Conj. da tampa do mecanismo de tensão	<i>Conj. de la tapa del mecanismo de tensión</i>
02	514698-451	Porca de fixação	<i>Tuerca de fijación</i>
03	141808-457	Parafuso da tampa	<i>Tornillo de la tapa</i>
04	356443-000	Arruela	<i>Golilla</i>
05	356088-457	Conjunto do mecanismo de tensão	<i>Conjunto del mecanismo de tensión</i>
06	356095-000	Porca do pino de tensão	<i>Tuerca del clavillo de tensión</i>
07	356096-000	Mola tensionadora	<i>Resorte de tensión</i>
08	356089-000BUY	Suporte do mecanismo de tensão	<i>Soporte del mecanismo de tensión</i>
09	356097-000	Mola do estica-fio	<i>Resorte del tira hilo</i>
10	356246-900	Pino do suporte	<i>Clavillo del soporte</i>
11	356091-000	Protetor da linha	<i>Protector del hilo</i>
12	356094-000	Disco de tensão	<i>Disco de tensión</i>
13	358123-900	Mola do disco de tensão	<i>Resorte del disco de tensión</i>
14	358124-900	Placa pressionadora do disco	<i>Placa calzadora del disco</i>
15	356092-451	Indicador da tensão com pino	<i>Indicador de la tensión con clavillo</i>
16	356090-457	Dial	<i>Dial</i>
17	445784-000	Guia fio	<i>Guia hilo</i>
18	356843-454	Tampa da tensão, numerada	<i>Tapa de la tensión, grabada</i>

LANÇADEIRA
LANZADERA



REF.	Nº DA PEÇA	DESCRIÇÃO	DESCRIPCIÓN
REF.	No. DE LA PIEZA		
01	172336-000	Bobina	<i>Bobina</i>
02	356490-451	Segmento da mola do tensionador	<i>Segmento del resorte de tensión</i>
03	314715-000	Mola do tensionador da caixa de bobina	<i>Rsorte de tensión de la caja de bobina</i>
04	355254-451	Parafuso de regulagem	<i>Tornillo de regulaje</i>
05	139975-452	Parafuso do segmento	<i>Tornillo del segmento</i>
06	421325-000	Caixa de bobina, completa	<i>Caja de bobina, completa</i>
07	358021-000	Retentor da caixa de bobina	<i>Retentor de la caja de bobina</i>
08	358018-900	Mola do retentor	<i>Resorte del retentor</i>
09	358019-900	Anel de retenção	<i>Anillo de retención</i>
10	446235-000	Conjunto da polia da correia da lançadeira	<i>Conjunto de la polea de la correa de la lanzadera</i>
11	141803-451	Parafuso da polia	<i>Tornillo de la polea</i>
12	382861-906	Arruela da polia	<i>Golilla de la polea</i>
13	353453-000BUY	Arruela da polia	<i>Golilla de la polea</i>
14	353366-000	Lançadeira	<i>Lanzadera</i>
15	354917-451	Parafuso da chapa posicionadora	<i>Tornillo de la chapa de posición</i>
16	357349-451	Pino da chapa	<i>Clavillo de la chapa</i>
17	44873-001	Chapa posicionadora da caixa de bobina	<i>Chapa de posición de la caja de bobina</i>
18	353410-900	Bucha da lançadeira	<i>Buje de la lanzadera</i>
19	141938-833	Parafuso	<i>Tornillo</i>
20	353367-451	Porca	<i>Tuerca</i>
21	141844-451	Parafuso de ajuste da bucha	<i>Tornillo de ajuste del buje</i>
22	618638-005	Porca	<i>Tuerca</i>

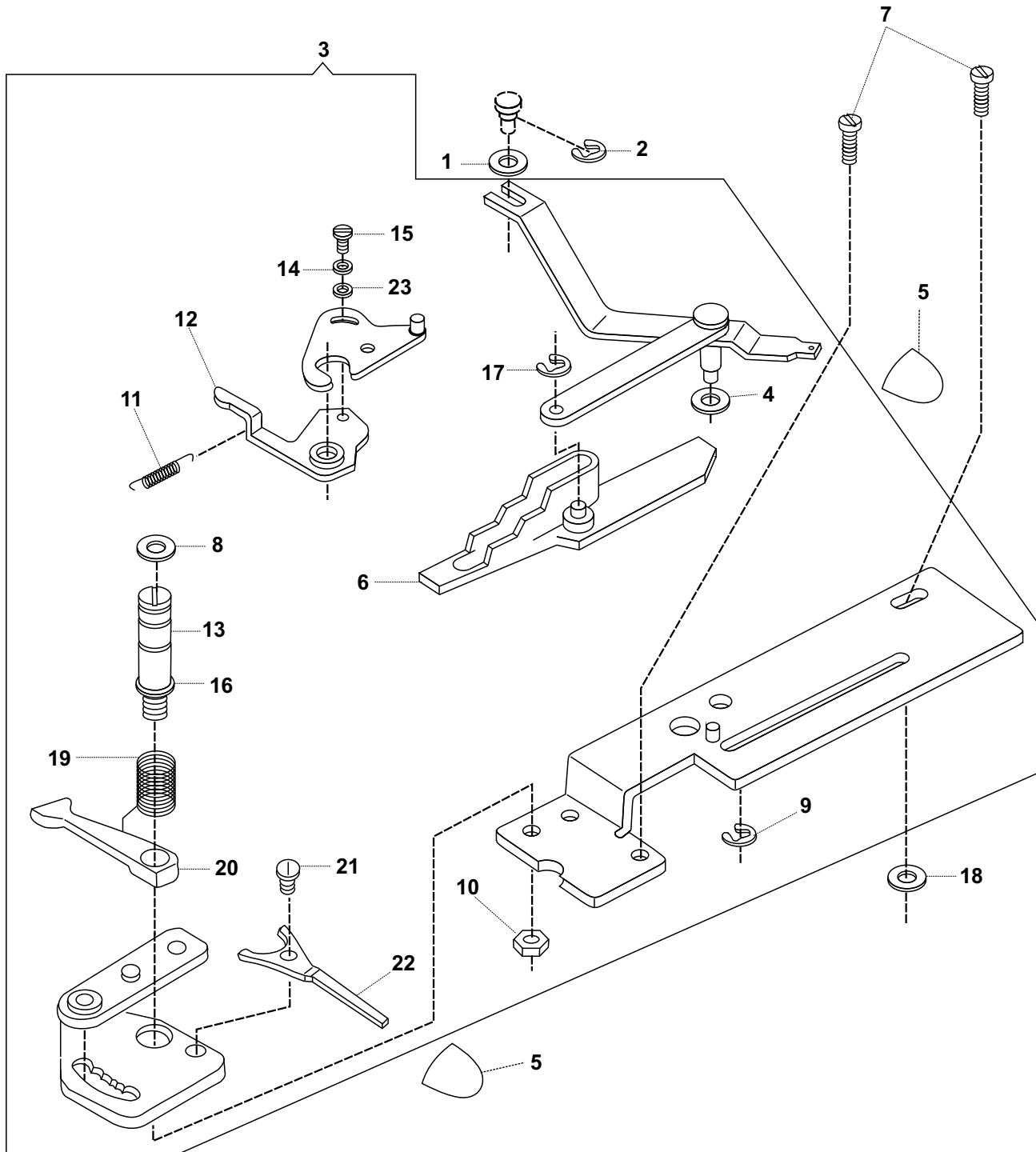
MECANISMO DE LARGURA DO PONTO
MECANISMO DE ANCHO DE LA PUNTADA



**MECANISMO DE LARGURA DO PONTO
MECANISMO DE ANCHO DE LA PUNTADA**

REF. REF.	Nº DA PEÇA No. DE LA PIEZA	DESCRIÇÃO	DESCRIPCIÓN
01	356113-000	Alavanca da largura do ponto, completa	<i>Palanca del ancho del punto, completa</i>
02	354825-451	Parafuso da alavanca	<i>Tornillo de la palanca</i>
03	49204-000	Arruela da alavanca	<i>Golilla de la palanca</i>
04	445780-000	Braçadeira do fio da lâmpada	<i>Presilla del flexible de la lámpara</i>
05	141913-451	Parafuso do stop da alavanca de ligação	<i>Tornillo del stop de la palanca de unión</i>
06	446904-000	Stop da alavanca de ligação	<i>Stop de la palanca de unión</i>
07	531793-000	Alavanca de ligação	<i>Palanca de unión</i>
08	54591-451	Porca	<i>Tuerca</i>
09	113455-001	Parafuso	<i>Tornillo</i>
10	37933-002	Alavanca de acionamento da barra da agulha	<i>Palanca de accionamento de la barra de aguja</i>
11	37942-000	Mola do braço	<i>Resorte del brazo</i>
12	356061-000	Alavanca da largura do ponto	<i>Palanca del ancho del punto</i>
13	44556-000	Alavanca do seguidor do came	<i>Palanca del seguidor del buje</i>
14	139866-451	Parafuso da alavanca	<i>Tornillo de la palanca</i>
15	37246-000	Alavanca de ligação	<i>Palanca de unión</i>
16	357699-900	Botão da alavanca de controle	<i>Botón de la palanca de control</i>

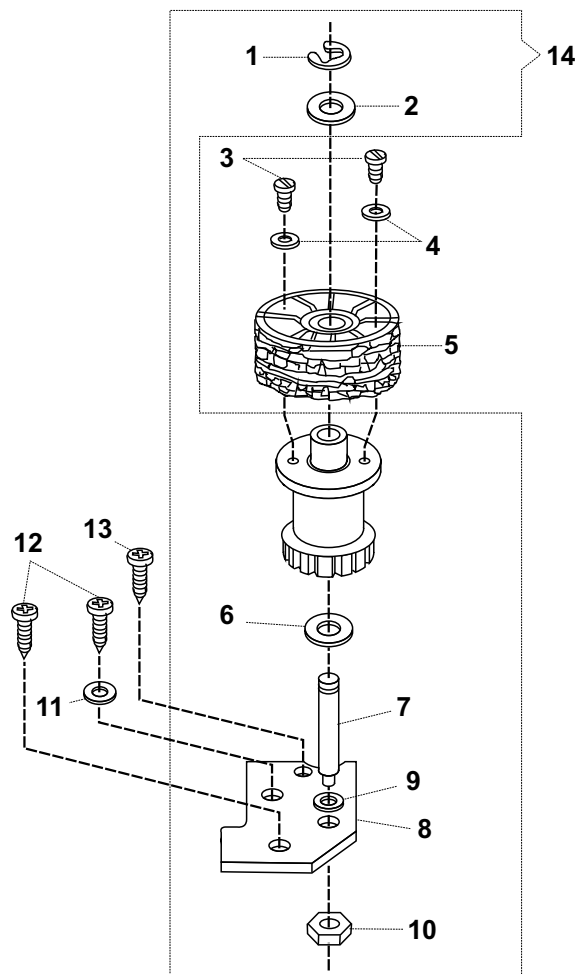
SELETOR DOS DISCOS E POSIÇÃO DA AGULHA
SELECTOR DE LOS DISCOS Y POSICIÓN DE LA AGUJA



**SELETOR DOS DISCOS E POSIÇÃO DA AGULHA
SELECTOR DE LOS DISCOS Y POSICIÓN DE LA AGUJA**

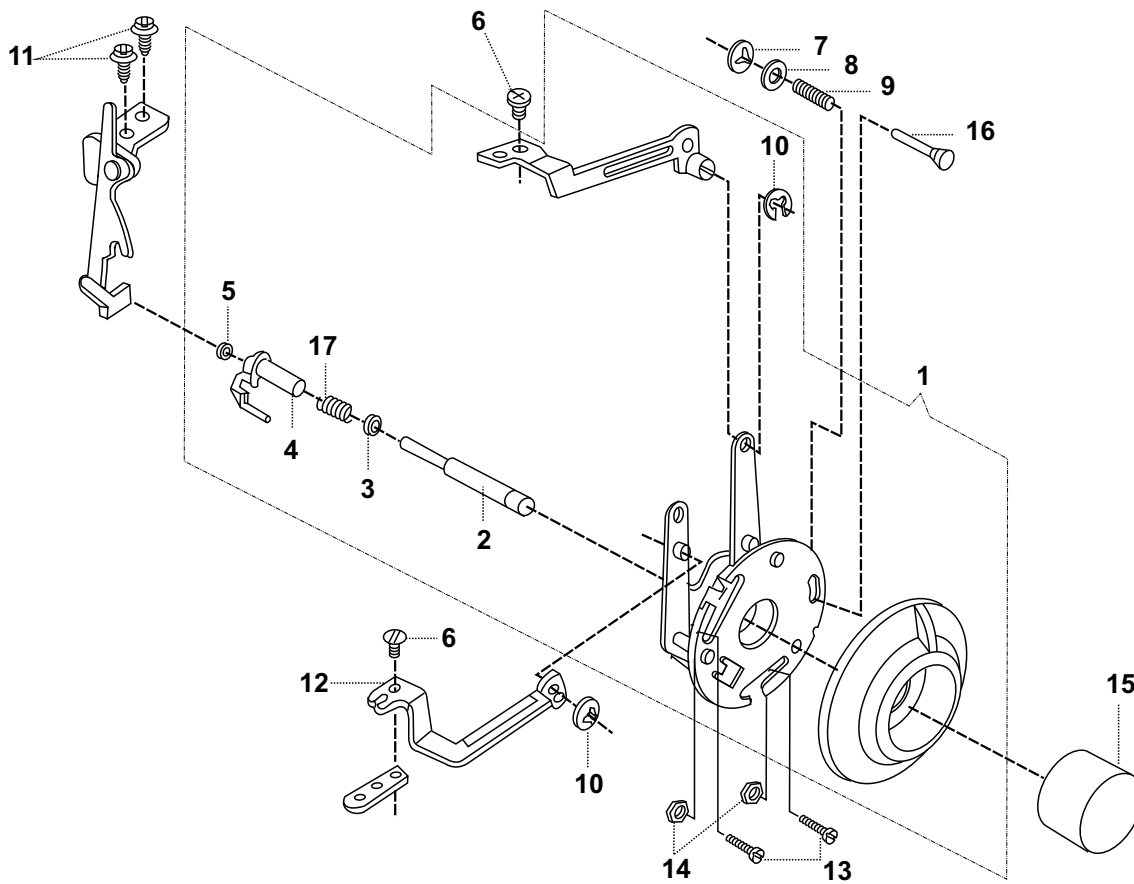
REF. REF.	Nº DA PEÇA No. DE LA PIEZA	DESCRIÇÃO	DESCRIPCIÓN
01	49204-000	Arruela da alavanca do pino de articulação	<i>Golilla de la palanca del clavillo de articulación</i>
02	445486-000	Anel de retenção do seletor de pontos	<i>Anillo de retención del selector de puntos</i>
03	356068-000	Mecanismos da posição da agulha e seletor de pontos, completos	<i>Mecanismos de la posición de la aguja y selector de puntos, completos</i>
04	446138-000	Arruela	<i>Golilla</i>
05	357699-900	Botão do seletor	<i>Botón del selector</i>
06	446406-000BUY	Came deslizante do seletor de pontos	<i>Buje deslizante del selector de puntos</i>
07	113455-001	Parafuso	<i>Tornillo</i>
08	353548-000BUY	Arruela do pino do seguidor de discos	<i>Golilla del clavillo del seguidor de discos</i>
09	408030-000	Anel de retenção	<i>Anillo de retención</i>
10	54591-451	Porca do pino do seguidor de discos	<i>Tuerca del clavillo del seguidor de discos</i>
11	446415-000	Mola da alavanca de desengate	<i>Resorte de la palanca de desenganaje</i>
12	446412-000	Alavanca de desengate do seguidor	<i>Palanca de desenganaje del seguidor</i>
13	353584-000	Pino do seguidor	<i>Clavilla del seguidor</i>
14	445808-000	Arruela	<i>Golilla</i>
15	141913-451	Parafuso	<i>Tornillo</i>
16	353585-000	Colar	<i>Collar</i>
17	446417-000	Anel de retenção	<i>Anillo de retención</i>
18	353488-000	Espaçador da placa de montagem	<i>Espacidor de la placa de montaje</i>
19	179897-000	Mola do seguidor	<i>Resorte del seguidor</i>
20	446404-000	Seguidor de discos	<i>Seguidor de los discos</i>
21	141913-451	Parafuso do seletor de posição da agulha	<i>Tornillo del selector de posición de la aguja</i>
22	356065-000	Alavanca do seletor do seguidor de discos	<i>Palanca del selector del seguidor de discos</i>
23	356830-001	Arruela	<i>Golilla</i>

CONJUNTO DO SUPORTE DOS DISCOS
CONJUNTO DE LO SOPORTE DE LOS DISCOS



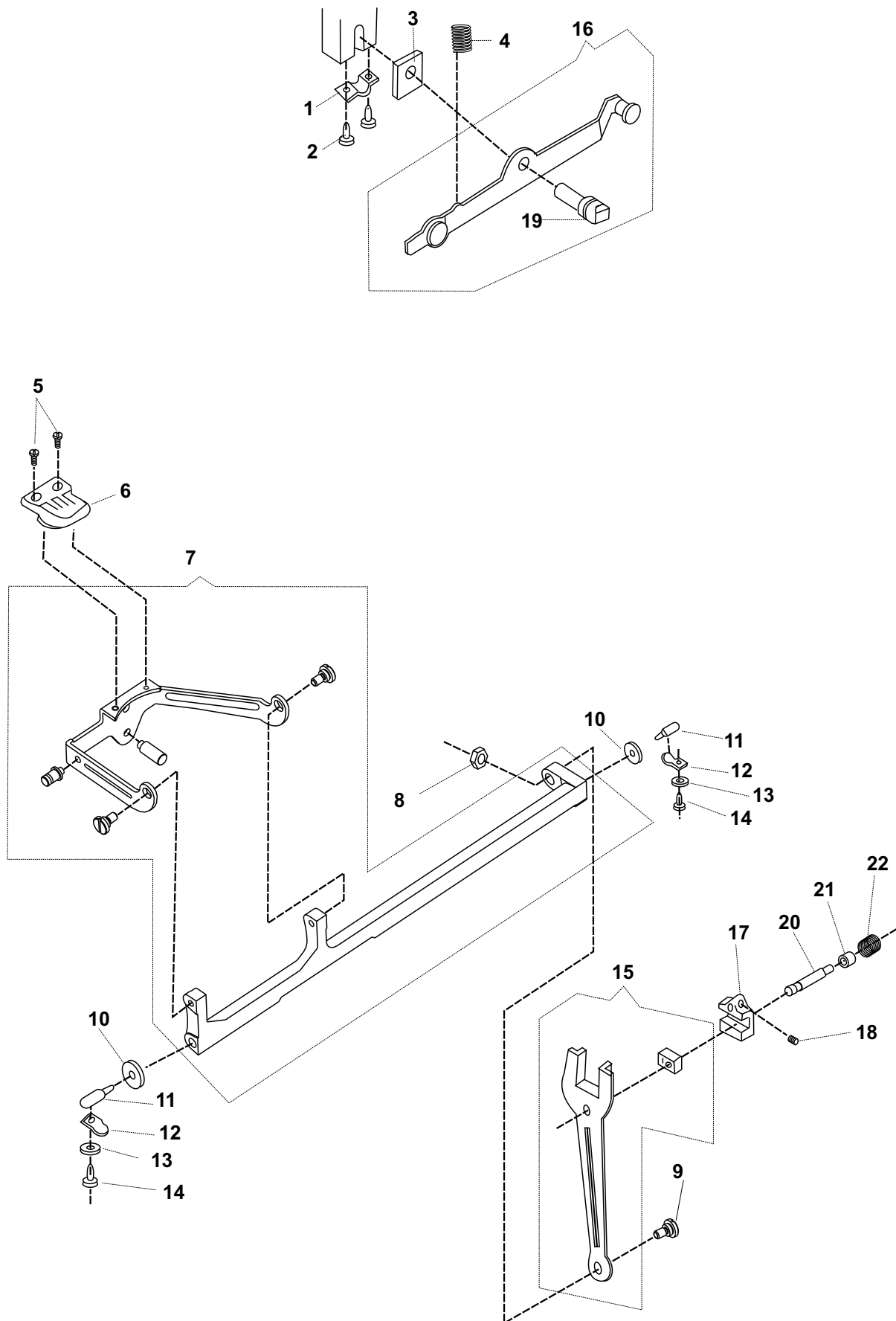
**CONJUNTO DO SUPORTE DOS DISCOS
CONJUNTO DE LO SOPORTE DE LOS DISCOS**

REF. REF.	Nº DA PEÇA No. DE LA PIEZA	DESCRIÇÃO	DESCRIPCIÓN
01	444921-000	Anel de retenção da engrenagem	<i>Anillo de retención de la engranaje</i>
02	444923-453	Arruela de fricção	<i>Golilla de fricción</i>
03	141920-455	Parafuso posicionador	<i>Tornillo de posición</i>
04	446138-000	Arruela	<i>Golilla</i>
05	353287-000	Pilha plástica do came	<i>Pilla plástica del collar</i>
06	353424-000	Arruela do eixo da engrenagem	<i>Golilla del eje de la engranaje</i>
07	446418-000	Eixo da engrenagem	<i>Eje de la engranaje</i>
08	353575-000	Placa de montagem do eixo	<i>Placa de montaje del eje</i>
09	353488-000	Arruela do eixo	<i>Golilla del eje</i>
10	53648-000	Porca do eixo	<i>Tuerca del eje</i>
11	353375-451	Arruela da placa de montagem	<i>Golilla de la placa de montaje</i>
12	113435-451	Parafuso da placa de montagem	<i>Tornillo de la placa de montaje</i>
13	113455-001	Parafuso da placa de montagem	<i>Tornillo de la placa de montaje</i>
14	353288-930	Engrenagem de acionamento, completa	<i>Engranaje de accionamento, completa</i>

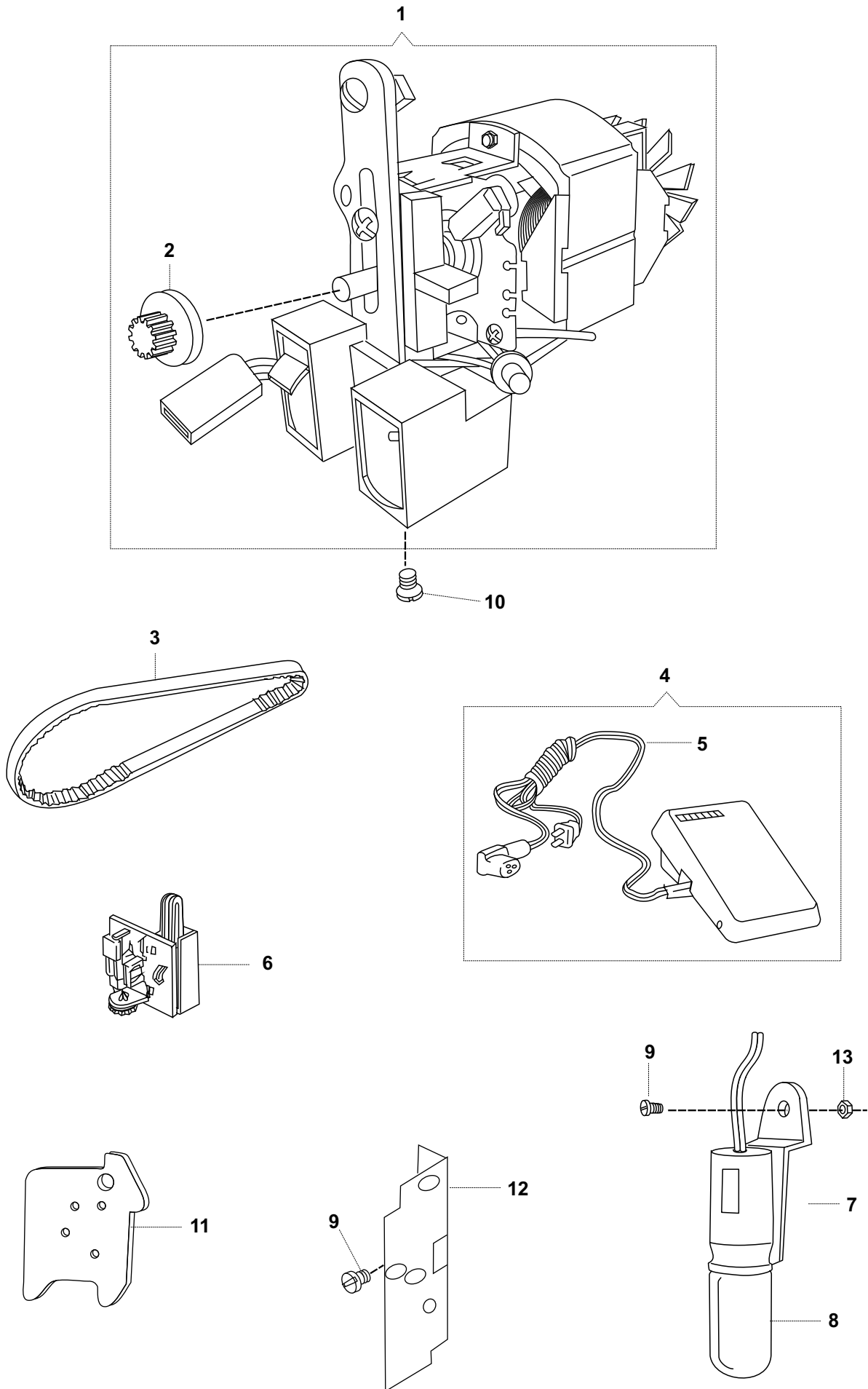


REF. <i>REF.</i>	Nº DA PEÇA <i>No. DE LA PIEZA</i>	DESCRIÇÃO	DESCRIPCIÓN
01	357012-932	Caseador, completo	<i>Ojalador, completo</i>
02	356650-000	Pino de posição regulador de alimentação	<i>Clavillo de posición en el regulador de alimentación</i>
03	356830-001	Arruela	<i>Golilla</i>
04	357094-000BUY	Pino posicionador do regulador do ponto	<i>Clavillo de posición en el regulador de punto</i>
05	618638-005	Porca	<i>Tuerca</i>
06	141913-451	Parafuso	<i>Tornillo</i>
07	408030-000	Anel de retenção	<i>Anillo de retención</i>
08	445808-000	Arruela	<i>Golilla</i>
09	179949-000	Mola do pino da placa de montagem	<i>Resorte del clavillo de la placa de montaje</i>
10	445486-000	Anel de retenção	<i>Anillo de retención</i>
11	358499-451	Parafuso da braçadeira	<i>Tornillo de la abrazadera</i>
12	356081-000	Alavanca de ligação c/ o came (esquerda)	<i>Palanca de unión con el buje (izquierda)</i>
13	113513-451	Parafuso	<i>Tornillo</i>
14	53640-819	Porca	<i>Tuerca</i>
15	356653-479	Botão de retrocesso	<i>Botón de retroceso</i>
16	357119-000	Pino da placa de montagem	<i>Clavillo de la placa de montaje</i>
17	44892-000	Mola de fricção do pino posicionador	<i>Resorte de fricción del clavillo de posición</i>

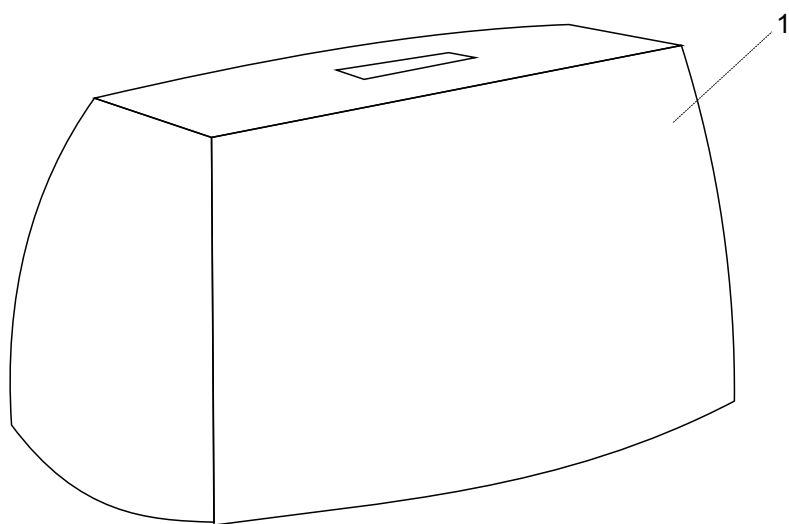
SISTEMA DE ALIMENTAÇÃO
SISTEMA DE ALIMENTACIÓN



REF.	Nº DA PEÇA	DESCRIÇÃO	DESCRIPCIÓN
REF.	No. DE LA PIEZA		
01	446485-000	Prendedor do pino de articulação	<i>Grapa del clavillo de articulación</i>
02	113455-001	Parafuso do prendedor	<i>Tornillo de la grapa</i>
03	179955-000	Espaçador do pino	<i>Espacidor del clavillo</i>
04	446249-000	Mola da alavanca	<i>Resorte de la palanca</i>
05	355235-451	Parafuso dos dentes	<i>Tornillo de los dientes impelentes</i>
06	179891-000SDB	Dentes	<i>Dientes impelentes</i>
07	357651-000	Eixo do movimento horizontal, completo	<i>Eje del movimiento horizontal, completo</i>
08	53648-451	Porca do garfo de conexão	<i>Tuerca de la horquilla de conexión</i>
09	531623-451	Parafuso do garfo de conexão	<i>Tornillo de la horquilla de conexión</i>
10	353397-000BUY	Arruela	<i>Golilla</i>
11	446487-001BUY	Centralizador do eixo oscilante	<i>Centralizador del eje oscilante</i>
12	446484-000	Braçadeira do eixo oscilante	<i>Abrazadera del eje oscilante</i>
13	353375-451	Arruela	<i>Golilla</i>
14	113455-001	Parafuso do suporte do eixo	<i>Tornillo del soporte del eje</i>
15	357641-000	Garfo de conexão com bloco deslizando	<i>Horquilla de conexión con block deslizante</i>
16	356222-931	Alavanca levantadora dos dentes, completa	<i>Palanca levantadora de los dientes, completa</i>
17	446486-000E	Conjunto do regulador de alimentação	<i>Conjunto del regulador de alimentación</i>
18	141925-833	Parafuso do regulador	<i>Tornillo del regulador</i>
19	357122-000BUY	Pino de articulação da alavanca	<i>Clavillo de articulación de la palanca</i>
20	446483-000	Pino de regulagem	<i>Clavillo de regulaje</i>
21	445768-000	Bucha da mola de articulação	<i>Buje del resorte de articulación</i>
22	179890-000	Mola de articulação	<i>Resorte de articulación</i>



REF. REF.	Nº DA PEÇA No. DE LA PIEZA	DESCRIÇÃO	DESCRIPCIÓN
01	362180-027	Motor completo, 120V, 160W	<i>Motor completo, 120V, 160W</i>
01	362180-028	Motor completo, 220V, 160W	<i>Motor completo, 220V, 160W</i>
02	988761-001	Polia do motor	<i>Polea del motor</i>
03	353518-001	Correia do motor	<i>Correa del motor</i>
04	362095-052	Controlador comp., plugue de pinos redondos, 120V	<i>Controlador completo, enchufe con patas Ø, 120V</i>
04	362095-053	Controlador comp., plugue de pinos redondos, 220V	<i>Controlador completo, enchufe con patas Ø, 220V</i>
04	362095-060	Controlador compl. plugue de pinos chatos, 120V	<i>Controlador comp. enchufe de hojas, 120V</i>
05	604874-109	Cordão com plugue de pinos redondos	<i>Cordón con enchufe con patas redondas</i>
05	604874-113	Cordão com plugue de pinos chatos	<i>Cordón con enchufe de hojas</i>
06	362139-008	Placa do circuito do controlador - Brasil/Mexico 120V	<i>Placa de circuito del controlador - Brasil/Mexico 120V</i>
06	362139-009	Placa do circuito do controlador - Brasil 220V	<i>Placa de circuito del controlador - Brasil 220V</i>
07	362001-007	Farolete L15	<i>Portalámparas L15</i>
08	358207 10 120	Lâmpada 120V, 10W	<i>Lámpara 120V, 10W</i>
08	358207 10 220	Lâmpada 220V, 10W	<i>Lámpara 220V, 10W</i>
09	354592-451	Parafuso de montagem do soquete	<i>Tornillo de montaje del portalámparas</i>
10	113370-451	Parafuso inferior da placa do motor	<i>Tornillo inferior de la placa del motor</i>
11	358151-900	Chapa defletora de luz	<i>Chapa deflectora de luz</i>
12	358151-451	Protetor de luz gravado	<i>Protector de luz grabado</i>
13	618638-005	Porca	<i>Tuerca</i>



REF. REF.	Nº DA PEÇA No. DE LA PIEZA	DESCRIÇÃO	DESCRIPCIÓN
01	356392-452	Capa plástica	Cubierta plástica

SINGER®